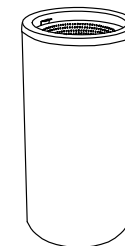


**CARACTERÍSTICAS / FEATURES**

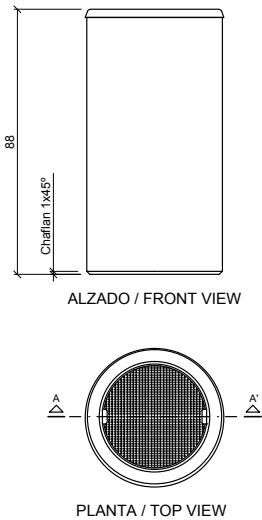
**Material** hormigón petra2  
**Acabado** decapado  
**Dimensiones** Ø45, h. 88 cm.  
**Color** ver carta de colores  
**Fijación** simplemente apoyado o mediante varillas metálicas  
**Peso / Capacidad:** 118 Kg  
**Bulto** 120 x 100 x 105 cm [ 5u / bulto ]  
**Peso bulto** 605 Kg

**Material** precast concrete petra2  
**Finish** scaled  
**Dimensions** Ø45, h. 88 cm.  
**Colour** see colour catalogue  
**Fixing** resting on the ground & or anchored with metal rod  
**Weight / Capacity** 118 Kg  
**Package** 120 x 100 x 105 cm [ 5u / bulto ]  
**Weight package** 605 Kg

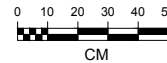
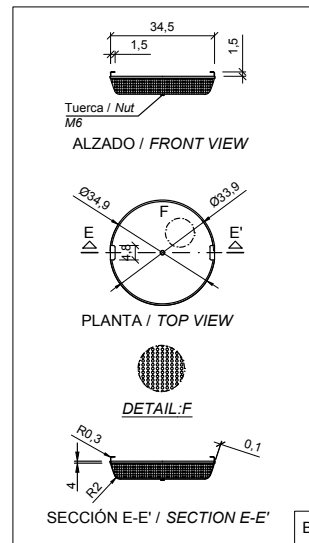
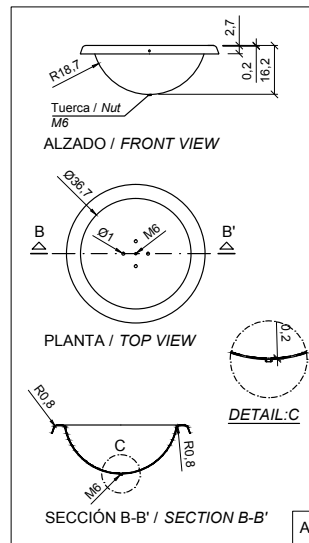


**GEOMETRIA / GEOMETRY**

**SET / CONJUNTO**

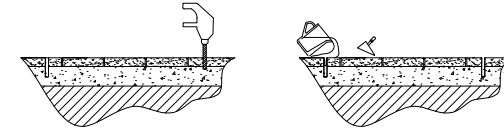


**ACCESORIO / ACCESSORIES**

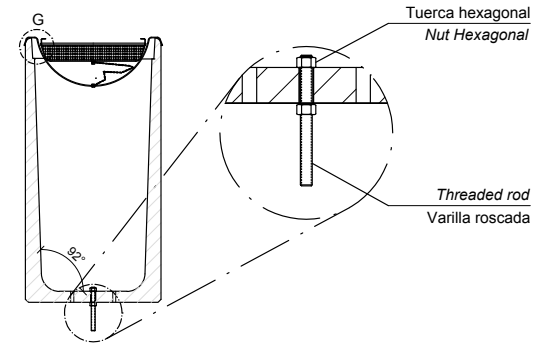


**MANIPULACIÓN E INSTALACIÓN / HANDLING AND INSTALLATION**

- 1 Perforar agujero y verter resina epoxy dentro  
*Drill hole and pour resin epoxy inside hole*



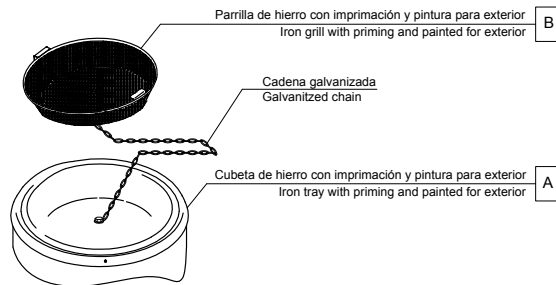
- 2 Posicionar la varilla en el agujero central y fijar con tuercas hexagonales  
*Place the threaded rod into the center hole and fix with nut hexagonal*



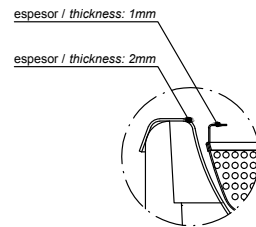
- 3 Insertar varilla roscada en agujero  
*Insert metal threaded rod in hole*



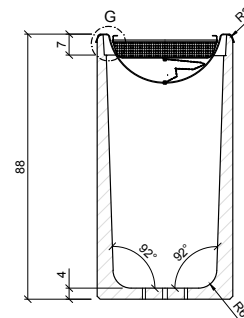
**ESPECIFICACIONES / SPECIFICATIONS**



DETALLE ACCESORIO / DETAIL ACCESSORIES



DETALLE G / DETAIL G



SECCIÓN A-A' / SECTION A-A'