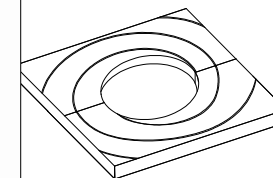
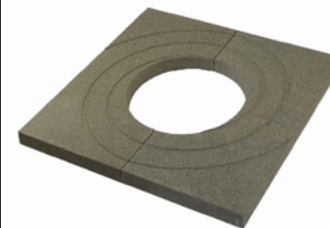


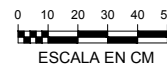
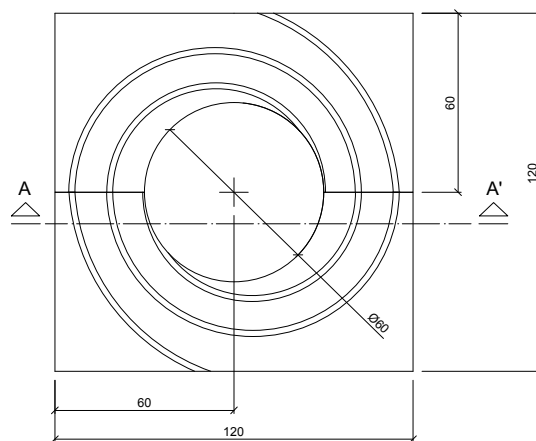
CARACTERISTICAS / FEATURES

**Material** hormigón Petra1  
**Acabado** decapado e hidrofugado  
**Dimensiones** l. 120, a. 120, h. 8 cm  
**Color** ver carta de colores  
**Fijación** simplemente apoyado  
**Peso / Capacidad** 204 Kg  
**Palet** 120 x 80 x 50 cm  
**Peso palet** 234 Kg

**Material** precast concrete Petra1  
**Finish** scaled & waterproofed  
**Dimensions** l. 120, w. 120, h. 8 cm  
**Colour** see colour catalogue  
**Fixing** resting on the ground  
**Weight / Capacity** 204 Kg  
**Pallet** 120 x 80 x 50 cm  
**Weight pallet** 234 Kg



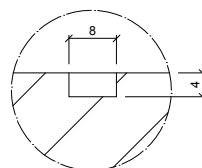
GEOMETRIA / GEOMETRY



ESPECIFICACIONES / SPECIFICATIONS



SECTION A-A' / SECTION A-A'



DETAIL

MANIPULACIÓN E INSTALACIÓN / HANDLING AND INSTALLATION

elevación / hoisting  
P= 204 Kg

