

Mange debout



Dans la même gamme



UNIVERS CHR

Mange debout

SOLEA

- **Piètements** central en tube aluminium Ø60 mm, épaisseur 2 mm
Embase 4 pieds en fonte d'aluminium moulée, largeur 66,5 cm.
4 embouts avec vérins de réglage
Traitement anodisé
Fixation du plateau sur la piétement avec une croix en aluminium. 1 tige filetée et 8 vis
- **Plateaux au choix :**
Plateaux ronds Ø60 et Ø40 cm en inox cerclés inox. Plateau pouvant s'utiliser en extérieur.

Stockage à l'intérieur recommandé hors saison (l'humidité peut altérer les plateaux).

Produits d'importation

Dans la même gamme :

Chaises SOLEA, Bridge SOLEA, Tabouret SOLEA H800 mm. Mange debout SOLEA, tables SOLEA plateau alu ou plateau stratifié moulé



Ne pas empiler à l'envers 

Recyclable 

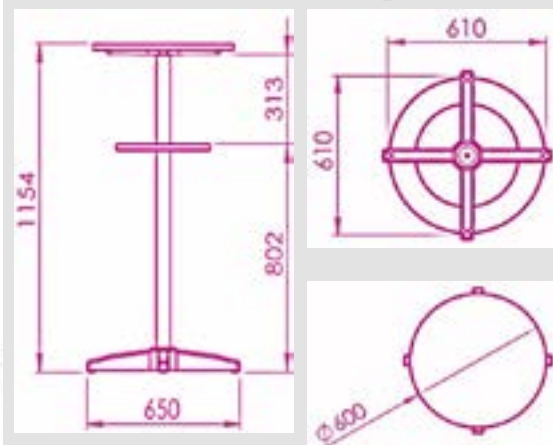
Produit aluminium 



1 teinte ALU

2 teinte ALU

Poids : 17,2 kg



Fabrication Française